



5100
rail de séparation
pour établissements de soins

Rail durable doté de possibilités pratiques

5100



rail de séparation

pour établissements de soins

durable & pratique

Le rail de séparation 5100 de Qurails convient pour diviser temporairement une pièce en plusieurs espaces séparés. Cela permet de créer un espace privé tant pour les patients que pour le personnel soignant. Goelst dispose de plus de 35 ans d'expérience et d'expertise qu'il met volontiers à votre service. Qu'il s'agisse d'un poste médical, d'une infirmerie, d'un hôpital ou d'une autre institution médicale ou paramédicale, Qurails est capable de proposer une solution sur mesure. Les normes (NEN) relatives à l'hygiène et la sécurité sont bien entendu intégrées et peuvent même déboucher sur des réductions de coûts.

- Convient pour tous les rideaux de séparation.
- Peut être courbé à divers radius, à l'avant ou à l'arrière.
- La bande en tissu évite l'accumulation de poussière et facilite le nettoyage.
- Convient pour une suspension isolée conforme à la norme NEN1010.
- Les galets coulissent en souplesse et en silence, même dans les courbes.
- Convient pour une exécution en tant que système Load Release.
- Rideau de séparation durable et sûr qui glisse en souplesse, anti-harcèlement et anti-suicide (LRS).



Couleurs standards



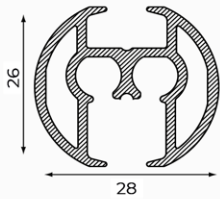
Caractéristiques

Matériau :	aluminium
Couleur :	blanc, anodisé naturel, noir
Dimensions :	26 x 28 mm
Poids du profil :	522 gr/m ¹
Montage:	mur ou plafond

Grande qualité, revêtement inusable, couleurs inaltérables, résistant aux ultraviolets. Autres couleurs RAL et revêtements spéciaux sur demande.

Spécifications du profil

Profil en aluminium :



Couleurs avec code RAL et longueurs (m) :

	RAL	4	5	6	7
blanc	9010		•	•	•
naturel			•	•	•
noir	9005			•	

Surface :

- bois
- pierre

Type de support :

- support plafond
- support mural
- équerre

Courbes :

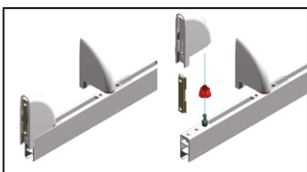
Radius de courbe	Appareil de cintrage
R 15 cm	1015
R 25 cm	1015
R > 80 cm	1018

R 10 cm

R > 80 cm

Load Release System

Le Load Release System (LRS) veille à ce que le rail se détache des points de fixation si la charge devient temporairement trop lourde. Le rail peut ensuite être remis en place sans outils. Les composants du système ont été conçus de sorte à pouvoir se combiner avec le rail 4100 de Qurails. Pour plus de renseignements : voir la fiche produit LRS.

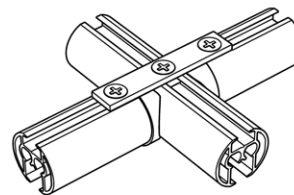
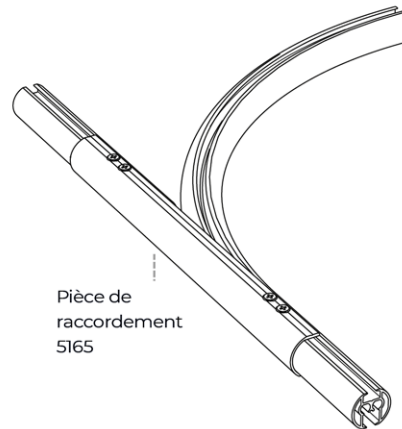


Description de spécification

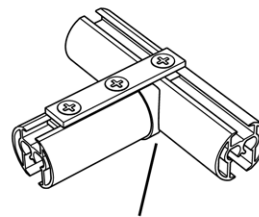
Matériau

- Aluminium EN AW-6060-T66.
- Anodisé selon les exigences Qualanod.
- Revêtu par pulvérisation selon les exigences de Qualicoat.

Exemple d'application



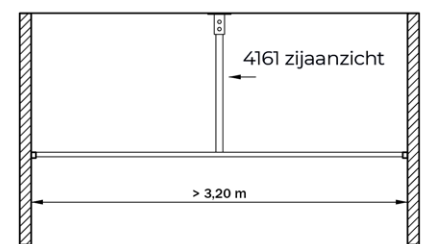
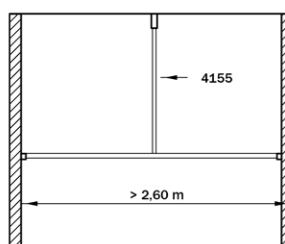
Pièce de raccordement 5130



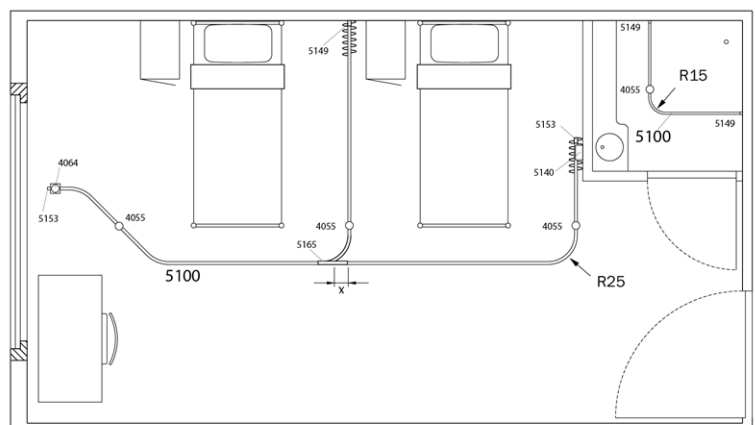
Pièce de raccordement en T 5130

embout de finition courbé 5153-20

Ce dessin montre quand un G-Poot 4064 est utilisé et à quelle portée la suspension peut être suffisante. Important pour la stabilité latérale.



Exemple d'une chambre à 2 lits avec système 5100. L'utilisation d'une jambe en G est également illustrée ici, où aucun montage mural n'est possible en raison de la présence, par exemple, d'une fenêtre.






Éléments







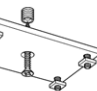
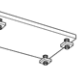
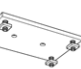






Transport de rideau






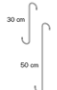
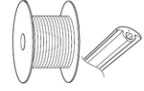

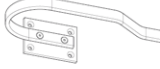
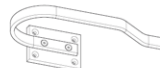
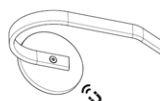

-  **4001-M-N**
arrêt metal avec
oeillet naturel
-  **4001-M-N-60**
arrêt metal avec
oeillet naturel +
agrafe inox
-  **4002**
arrêt metal
-  **4003**
arrêt à pincer
plastique, perforation
nécessaire, blanc
-  **4007**
glisseur pivotant blanc
/ gris / argent / noir
-  **4007-60**
glisseur pivotant
avec agrafe inox
-  **4007-LRS-10/20**
glisseur pivotant LRS
gris / glisseur pivotant
LRS rouge
-  **4007-60-LRS-10/20**
glisseur pivotant LRS
avec agrafe inox
gris / rouge
-  **4007-70**
glisseur blanc avec
anneau

Montage

-  **5135**
support plafond blanc
/ naturel métallique
-  **4055-10**
Tige filetée M6
cheville métal et 2 x
M6 Ecrou,
0-100 cm /
101-200 cm
-  **4055-30-10**
set de fixation blanc /
naturel / noir
-  **4055-30-SYST-10**
fixation pour faux
plafond
blanc / naturel

-  **4055-40**
tige
50, 100, 150 cm,
blanc / naturel /
noir
-  **4064-10**
embase carrée
blanc / naturel
métallique / noir
-  **4064-20**
extension pour
tige blanc / naturel
métallique / noir
-  **4064-30-10**
set pour
installation, blanc
-  **4064-30/31-IS-10**
set pour
installation isolé,
blanc
-  **4064-40**
tige
blanc / naturel
métallique
75, 120, 150, 200 cm
-  **5116-10**
fixation avec
raccord avec trou
central blanc
-  **5116-20**
fixation parallèle
sans raccord
blanc / naturel
-  **5116-30**
fixation avec
raccord
blanc / naturel
-  **5130**
pièce de
raccordement en
T blanc / naturel
métallique
-  **5140**
support de face
blanc / gris
-  **4254**
mini montant de
plafond 3 cm
blanc / naturel
-  **5149**
naissance
blanc / gris

Accessoires

-  **5153**
embout de finition
blanc / gris
-  **5153-20**
embout de finition
courbé blanc / gris
-  **5152-20**
pièce de
raccordement
naturel
-  **4159-A**
raccord fileté
sans pied blanc
-  **4180**
crochet perfusion
naturel
-  **4181**
crochet perfusion
30, 50 cm
-  **4145-050**
ruban anti poussière
blanc, rouleau 50 m
blanc / gris
-  **5165**
pièce de
raccordement
blanc / naturel
-  **4170**
gembrasse avec
plaque mural, isolé
blanc / naturel
-  **4170-ISO**
gembrasse avec
plaque mural, isolé
blanc / naturel
-  **4170-M**
embrasse avec
plaque mural
magn., blanc
-  **1420-555/564**
rosace
ø 15, 22 mm

Sous réserve de modifications techniques.