



5100

rail à rideau de douche
pour établissements de soins

La norme dans le secteur de la santé

5100



rail à rideau de douche

pour établissements de soins

pratique & polyvalent

Le rail à rideau de douche Qurails 4200 est idéal pour votre rideau de douche. Ce rail a l'apparence d'une tringle à rideaux et le confort d'un véritable rail à rideaux. Le rail peut également être exécuté avec des pieds, ce qui permet de l'utiliser dans des projets en hôpitaux et / ou établissements de soins. Un rail très populaire convenant pour de nombreuses applications, dans le secteur des soins de santé et des logements.

- Le rail idéal pour tous les rideaux de douche.
- De grande qualité, peut être très aisément cintré.
- Peut être cintré à divers rayons, à l'avant ou à l'arrière.
- Les galets couissent en souplesse et en silence, même dans les courbes.
- Applicable avec glisseurs LRS.



Couleurs standards



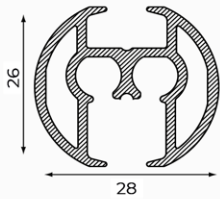
Caractéristiques

Matériau : aluminium
Couleur : blanc, anodisé naturel, noir
Dimensions : 26 x 28 mm
Poids du profil : 522 gr/m¹
Montage : mur ou plafond

Grande qualité, revêtement inusable, couleurs inaltérables, résistant aux ultraviolets. Autres couleurs RAL et revêtements spéciaux sur demande.

Spécifications du profil

Profil en aluminium :



Couleurs avec code RAL et longueurs (m) :

	RAL	4	5	6	7
blanc	9010		●	●	●
naturel			●	●	●
noir	9005			●	

Surface :

- bois
- pierre

Type de support :

- support plafond
- support mural
- équerre

Courbes :

Radius de courbe	Appareil de cintrage
R 15 cm	1015
R 25 cm	1015
R > 80 cm	1018

R 10 cm

R > 80 cm

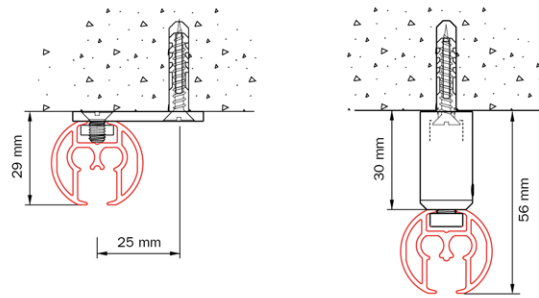
Description de spécification

Matériau

- Aluminium EN AW-6060-T66.
- Anodisé selon les exigences Qualanod.
- Revêtu par pulvérisation selon les exigences de Qualicoat.

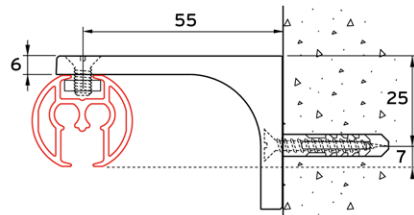


Montage

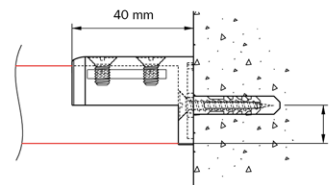


Montage au plafond 5100 avec support plafond 5135

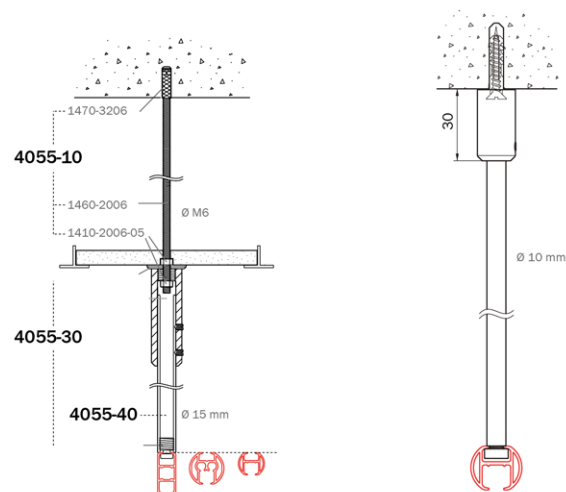
Montage au plafond 5100 avec montant de plafond 4254



Montage au mural 5100 avec naissance 5140



Montage au mural 5100 avec naissance 5149

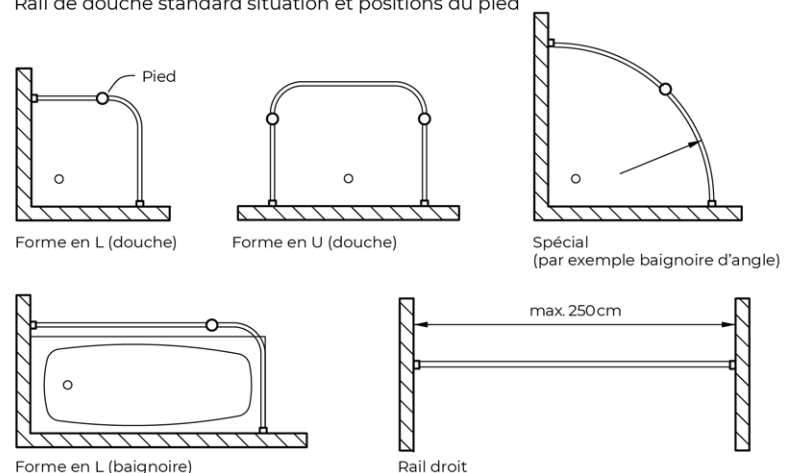


Montage au plafond 5100 sur un pied 4055-40 avec kit de montage 4055-30, pied avec extrémité fileté 4055-10.

Montage au plafond avec 4255

Exemple d'application

Rail de douche standard situation et positions du pied



Éléments standards



Transport de rideau



4001-MN-60
arrêt metal avec oeillet
naturel + agrafe inox



4003
arrêt à pincer
plastique, perforation
nécessaire, blanc



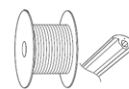
4010-60
glisseur blanc
avec agrafe inox

Montage



5149
naissance
blanc / gris

Accessoires



4145-050
ruban anti poussière
blanc / gris / noir

Éléments optionnels

Transport de rideau



4001-M-N
arrêt metal avec
oeillet naturel



4002
arrêt metal



4007
glisseur pivotant blanc
/ gris / argent / noir

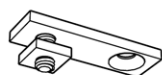


4007-60-LRS
glisseur pivotant LRS
gris / glisseur pivotant
LRS rouge



4007-70
glisseur pivotant
blanc avec anneau

Montage



5135
support plafond
blanc / naturel
métallique / noir



4254
mini montant de
plafond 3cm blanc /
naturel / noir



4055-10
Tige filetée M6
cheville métal et
2x Ecrou M60
100cm / 0-200 cm



4055-30-SYST-10
fixation 4055 pour
faux plafond
blanc / naturel



4055-30-10
set de fixation
blanc / naturel
/ noir



4055-30-LRS-51
set de fixation
LRS 5100 blanc /
naturel



4055-40
tige
50 / 100 / 150 cm,
blanc / naturel / noir



4255
montant de plafond
50, 100, 150 cm
blanc, naturel



5140
support de face
blanc / gris

Accessoires



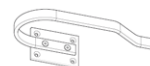
5153
embout de finition
blanc / gris



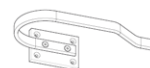
5153-20
embout de finition
courbé blanc / gris



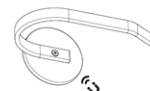
5153-A
embout de finition
aluminium blanc /
naturel métallique



4170
embrasse avec plaque
mural blanc / naturel



4170-ISO
embrasse naturel
anodisé avec plaque
mural naturel, isolé



4170-M
embrasse avec plaque
mural magn., blanc, isolé

Sous réserve de modifications techniques.

Qurails[®]
Powered by GOELST.