



4200

rail à rideau de douche
pour établissements de soins

La norme dans le secteur de la santé

4200



rail à rideau de douche

pour établissements de soins

pratique & polyvalent

Le rail à rideau de douche Qurails 4200 est idéal pour votre rideau de douche. Le rail peut également être exécuté avec des pieds, ce qui permet de l'utiliser dans des projets en hôpitaux et / ou établissements de soins. Le 4200 peut même être monté sur une longueur de 180 cm sans pied entre deux murs. Un rail très populaire convenant pour de nombreuses applications, dans le secteur des soins de santé et des logements.

- Le rail idéal pour tous les rideaux de douche.
- De grande qualité, peut être très aisément cintré.
- Peut être cintré à divers rayons, à l'avant ou à l'arrière.
- Les galets coulisent en souplesse et en silence, même dans les courbes.
- Applicable avec glisseurs LRS



Couleurs standards



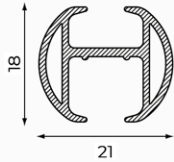
Caractéristiques

Matériau :	aluminium
Couleur :	blanc, anodisé nature
Dimensions :	18 x 21 mm
Poids du profil :	274 gr/m ¹
Montage:	mur ou plafond

Grande qualité, revêtement inusable, couleurs inaltérables, résistant aux ultraviolets. Autres couleurs RAL et revêtements spéciaux sur demande.

Spécifications du profil

Profil en aluminium :



Couleurs avec code RAL et longueurs (m) :

	RAL	4	5	6	7
blanc	9010			•	
naturel				•	

Surface :

- bois
- pierre

Type de support :

- support plafond
- support mural
- équerre

Courbes :

Radius de courbe	Appareil de cintrage
R 10 cm	1015
R 15 cm	1015
R > 100 cm	1018

R 10 cm

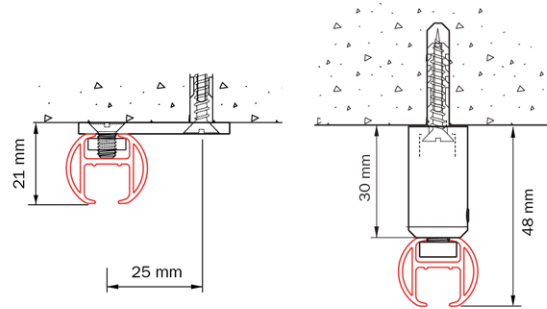
R > 100 cm

Description de spécification

Matériau

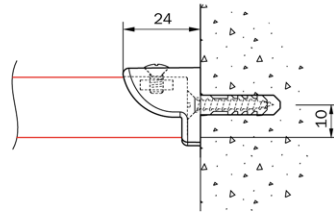
- Aluminium EN AW-6060-T66.
- Anodisé selon les exigences Qualanod.
- Revêtu par pulvérisation selon les exigences de Qualicoat.

Montage

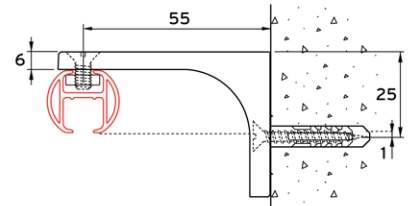


Montage au plafond 4200 avec support plafond 5153

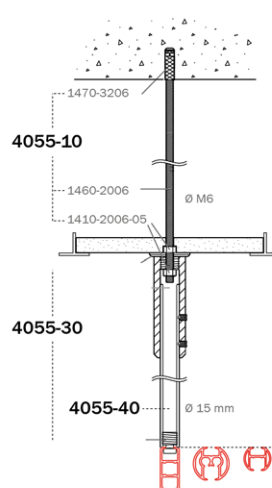
Montage au plafond 4200 avec bobine de plafond 4254



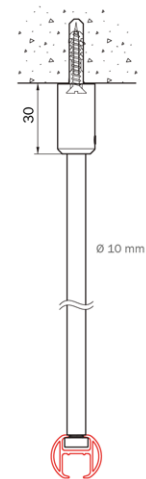
Montage au mur 4200 avec support 4249



Montage 4200 avec monture murale 5140



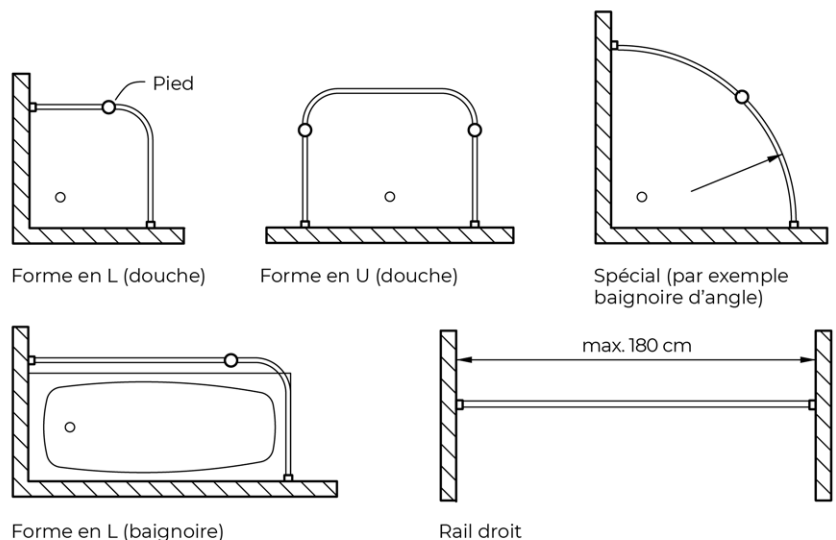
Montage au plafond 4200 sur un pied 4055-40 avec kit de montage 4055-30, pied avec extrémité fileté 4055-10.



Montage au plafond avec 4255

Exemple d'application

Rail de douche standard situation et positions du pied



Éléments standards



Transport de rideau



4001-M-N-60
arrêt metal avec oeillet
naturel + agrafe inox



4003
arrêt à pincer
plastique, perforation
nécessaire, blanc



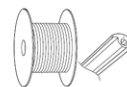
4007-60
glisseur pivotant
avec agrafe inox

Montage



4249
naissance
blanc / gris

Accessoires



4145-050
ruban anti
poussière
blanc / gris

Éléments optionnels

Transport de rideau



4001-M-N
arrêt metal avec
oeillet naturel



4002
arrêt metal



4007
glisseur pivotant
blanc / gris /
argent / noir

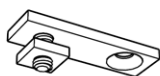


4007-60-LRS
glisseur pivotant
LRS gris / glisseur
pivotant LRS rouge



4007-70
glisseur pivotant
blanc avec
anneau

Montage



5135
support plafond blanc
/ naturel métallique
/ noir



4254
mini montant de
plafond 3cm blanc /
naturel / noir



4255
montant de plafond
50, 100, 150 cm
blanc, naturel



4055-10
Tige filetée M6
cheville métal
et 2x Erou M60
100cm / 0-200 cm



4055-30-SYST-10
fixation 4055
pour faux plafond
blanc / naturel



4055-30-10
set de fixation
blanc / naturel / noir



4055-30-LRS-51
set de fixation
LRS 5100
blanc / naturel



4055-40
tige
50 / 100 / 150 cm,
blanc / naturel / noir



5130
pièce de
raccordement
blanc / naturel
métallique



5140
support de face
blanc / gris

Accessoires



4253
embout de finition
blanc / gris



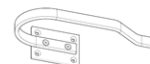
4253-A
embout de finition
naturel
métallique



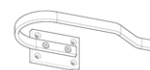
5152
pièce de
raccordement
naturel



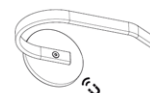
4159-A
raccord fileté sans
pied blanc



4170
embrasse avec plaque
mural blanc / naturel



4170-ISO
embrasse naturel
anodisé avec plaque
mural naturel, isolé



4170-M
embrasse avec plaque
mural magn., blanc,
isolé

Sous réserve de modifications techniques.

Qurails[®]
Powered by GOELST.