



4100

rail de séparation

pour établissements de soins

Rail durable doté de possibilités pratiques

4100



rail de séparation

pour établissements de soins

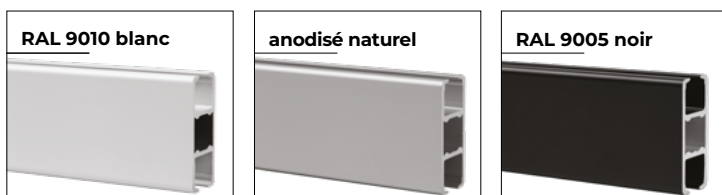
durable & pratique

Le rail de séparation 4100 de Qurails convient pour diviser temporairement une pièce en plusieurs espaces séparés. La vie privée est ainsi protégée tant pour le patient que pour le personnel soignant. Qurails dispose de plus de 35 ans d'expérience et d'expertise qu'il met volontiers à votre service. Qu'il s'agisse d'un poste médical, d'une infirmerie, d'un hôpital ou d'une autre institution médicale ou paramédicale, Qurails est capable de proposer une solution sur mesure. Les normes (NEN) relatives à l'hygiène et la sécurité sont bien entendu intégrées et peuvent même déboucher sur des réductions de coûts.

- Convient pour tous les rideaux de séparation.
- Peut être cintré à divers rayons, à l'avant ou à l'arrière.
- La bande en tissu évite l'accumulation de poussière et facilite le nettoyage.
- Convient pour une suspension isolée conforme à la norme NEN1010.
- Les galets couissent en souplesse et en silence, même dans les courbes.
- Convient pour une exécution en tant que système Load Release.
- Rideau de séparation durable et sûr qui glisse en souplesse, anti-harcèlement et anti-suicide (LRS).



Couleurs standards



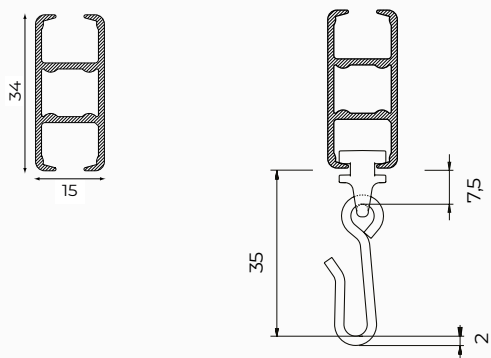
Caractéristiques

Matériau : aluminium
Couleur : blanc, anodisé naturel, noir
Dimensions : 34 x 15 mm
Poids du profil : 405 gr/m
Montage : mur ou plafond

Grande qualité, revêtement inusable, couleurs inaltérables, résistant aux ultraviolets. Autres couleurs RAL et revêtements spéciaux sur demande.

Spécifications du profil/glisser

Profil en aluminium: Glisseur:



Couleurs avec code RAL et longueurs (m) :

	RAL	4	5	6	7	7,5
blanc	9010		•	•	•	•
naturel			•	•		•
noir	9005			•	•	

Surface :

- bois
- pierre

Type de support :

- support plafond
- support mural
- équerre
- embase carrée
- tige

Courbes :

Radius de courbe	Appareil de cintrage
R 15 cm	1015
R 20 cm	1015
R 30 cm	1015
R > 80 cm	1018

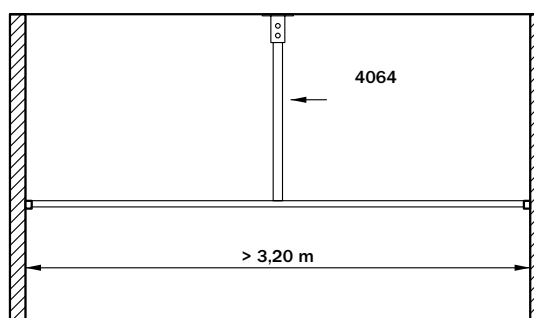
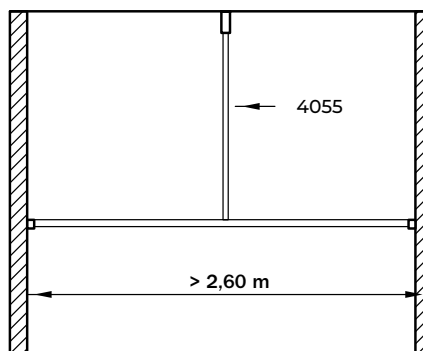
R 15 cm

R > 80 cm

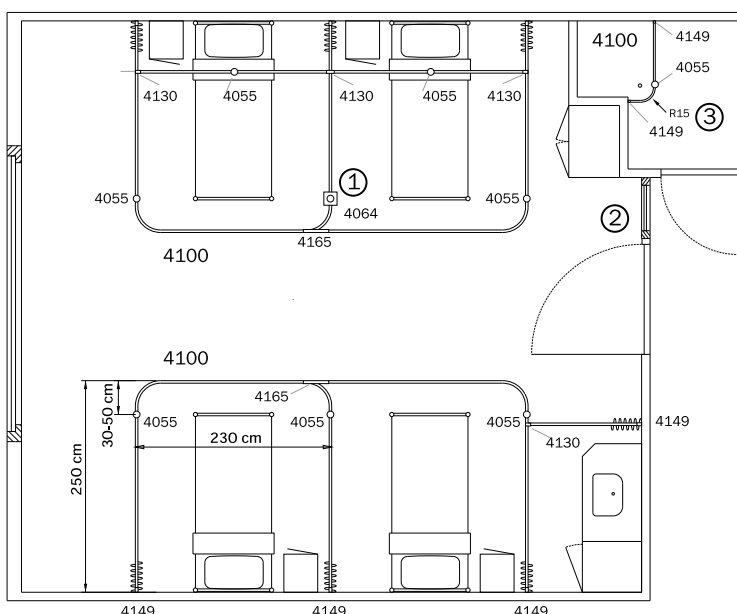
Exemple d'application



Ce dessin montre quand un G-Poot 4064 est utilisé et à quelle portée la suspension peut être suffisante. Important pour la stabilité latérale.



Exemple d'une chambre à 4 lits avec le système 4100.



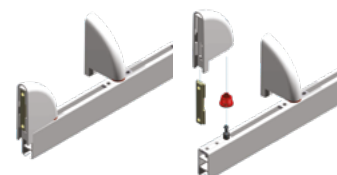
Description de spécification

Matériau

- Aluminium EN AW-6060-T66.
- Anodisé selon les exigences Qualanod.
- Revêtu par pulvérisation selon les exigences de Qualicoat.

Load Release System

Le Load Release System (LRS) veille à ce que le rail se détache des points de fixation si la charge devient temporairement trop lourde. Le rail peut ensuite être remis en place sans outils. Les composants du système ont été conçus de sorte à pouvoir se combiner avec le rail 4100 de Qurails. Pour plus de renseignements : voir la fiche produit LRS.





Éléments standards

Transport de rideau



4001-M-N-60
arrêt metal avec
oeillet naturel +
agrafe inox



4002
arrêt metal

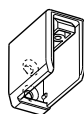


4003
arrêt à pincer
plastique, perforation
nécessaire, blanc



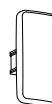
4007-60
glisseur pivotant
avec agrafe inox

Montage

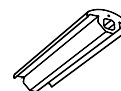


4149
naissance
blanc / naturel / noir

Accessoires



4153
embout de
 finition blanc /
 gris / noir



4145-050
ruban anti poussière
blanc, rouleau 50 m
blanc / gris

Éléments optionnels

Transport de rideau



4007
glisseur pivotant
blanc / gris /
 argent / noir



4007-LRS-10/20
glisseur pivotant
LRS gris / glisseur
pivotant LRS rouge

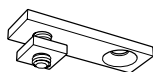


4007-60-LRS-10/20
glisseur pivotant LRS
avec agrafe inox
gris / rouge

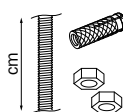


4007-70
glisseur blanc avec
anneau

Montage



4135
support plafond
blanc / naturel
métallique / noir



4055-10
Tige filetée M6
cheville métal et 2 x
M6 Ecrou, 0-100 cm /
101-200 cm



4055-30-10
set de fixation blanc
/ naturel / noir



4055-30-SYST-10
fixation pour faux
plafond
blanc / naturel



4055-40
tige
50, 100, 150 cm,
blanc / naturel / noir



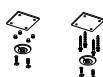
4064-10
embase carrée
blanc / naturel
métallique / noir



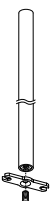
4064-20
extension pour
tige blanc / naturel
métallique / noir



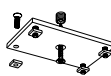
4064-30-10
set pour installation,
blanc



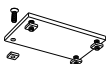
4064-30/31-IS-10
set pour installation
isolé, blanc



4064-40
tige blanc / naturel
métallique
75, 120, 150, 200 cm



4116-10
fixation avec raccord
avec trou central
blanc / naturel

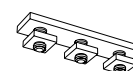


4116-20
fixation parallèle
sans raccord
blanc / naturel



4116-30
fixation avec
raccord
blanc / naturel / noir

Accessoires



4130
pièce de
raccordement en
T blanc / naturel
métallique



4140
support de face
blanc / gris / noir



4254
mini montant de
plafond 3 cm
blanc / naturel / noir



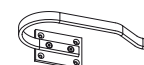
4159-A
raccord fileté sans
 pied blanc



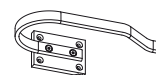
4181
crochet perfusion
30, 50 cm



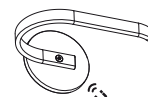
4165
pièce de
raccordement blanc /
 naturel / noir



4170
embrasse avec
plaque mural
blanc / naturel



4170-ISO
gembrasse avec
plaque mural, isolé
blanc / naturel



4170-M
embrasse avec
plaque mural magn.,
blanc



1420-555/564
rosace
ø 15, 22 mm

Sous réserve de modifications techniques.

Qurails®

Open a new experience