



# 6200

commande manuelle

pour rideaux légers, moyennement lourds et lourds

**Rail luxueux et robuste**

# 6200



## commande manuelle

pour rideaux légers, moyennement lourds et lourds

### luxueux et robuste

Le rail 6200 de Qurails convient pour presque tous les types de tissus de rideaux, des voilages standards aux très lourds rideaux de théâtre. Le rail peut être monté de façon invisible contre le plafond à l'aide de brides et est également disponible avec divers supports muraux. Un rail très populaire convenant pour de nombreuses applications, dans des logements mais aussi des bâtiments administratifs et les théâtres.

- Le rail idéal pour les voilages et les rideaux moyennement lourds et lourds.
- De grande qualité, peut être très aisément cintré.
- Peut être cintré à divers rayons, à l'avant ou à l'arrière.
- Compatible avec le système Flow, pour des rideaux aux plis réguliers.
- Les galets coulisent en souplesse et en silence, même dans les courbes.
- Convient pour l'exécution du système Load Release.



### Couleurs standards



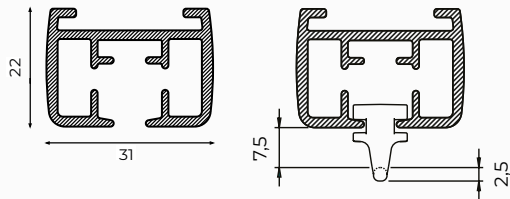
Grande qualité, revêtement inusable, couleurs inaltérables, résistant aux ultraviolets. Autres couleurs RAL et revêtements spéciaux sur demande.

### Caractéristiques

Matériau : aluminium  
Couleur : blanc, naturel métallique, noir  
Dimensions : 22 x 31 mm  
Poids du profil : 567 gr/m  
Montage : mur ou plafond

## Spécifications du profil/glisseur

### Profil en aluminium: Glisseur:



### Couleurs avec code RAL et longueurs (m) :

	RAL	4	5	6	7
blanc	9010	•		•	•
naturel	9006	•		•	•
noir	9005			•	•

### Surface :

- bois
- pierre

### Type de support :

- support plafond
- support mural
- équerre

### Courbes :

Radius de courbe	Appareil de cintrage
R 20 cm	1015
R 30 cm	1015
R 40 cm	1015
R 50 cm	1015
R >100 cm	1018

R 20 cm

R > 100 cm

## Flow

Le système Flow de Qurails veille à ce que le pli du rideau reste régulier. Applicable tant sur les voies étroites que larges, avec un vaste assortiment de composants pour les systèmes à commande manuelle, à cordelette ou électrique.

Le système Flow est également applicable aux systèmes de rails courbés. Pour plus de renseignements : voir la [fiche produit Flow](#).

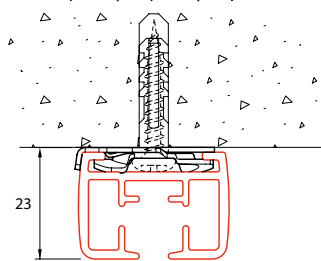
## Description de spécification

### Matériau

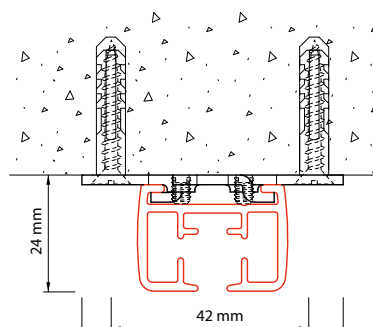
- Aluminium EN AW-6060-T66.
- Anodisé selon les exigences Qualanod.
- Revêtu par pulvérisation selon les exigences de Qualicoat.

## Montage

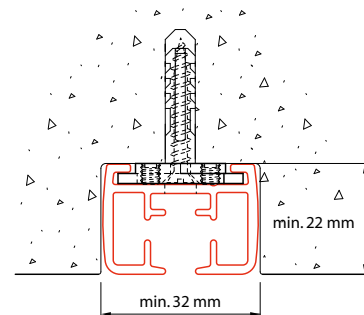
montage au plafond avec tendeur 6050: ménager un espace libre pour que le tendeur



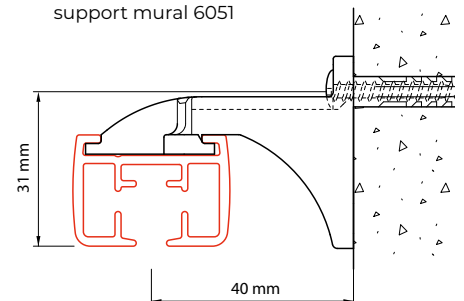
Montage au plafond avec support plafond 6055-1000



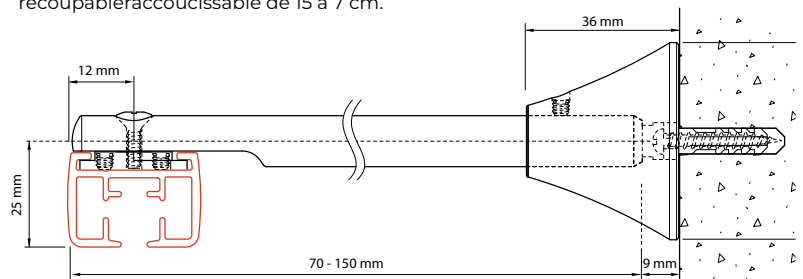
Montage à l'aveugle sur ou dans le plafond avec support 6055-3100-N-040



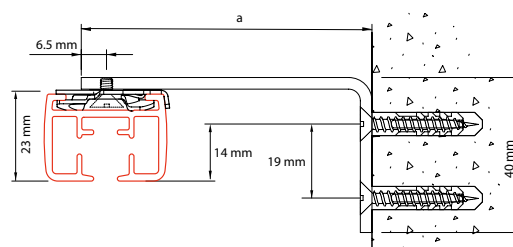
Montage au mur avec support mural 6051



Montage au mur avec support 6017, recouperaccouissable de 15 à 7 cm.

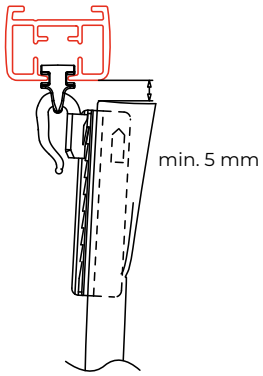


montage au plafond avec 6015

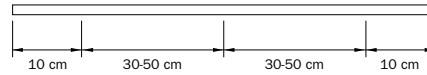


équerre	a (mm)
6015-05	50
6015-07,5	75
6015-10	100

4010 glisseur:

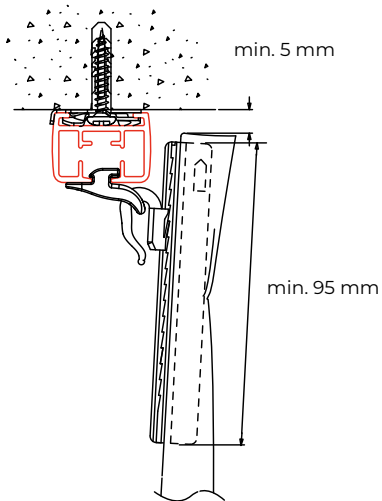


## Instructions de montage



La distance entre les supports peut varier et dépend des acteurs suivants : la surface (bois, béton, plâtre), le poids des rideaux et la méthode de confection du tissu du rideau, l'application spéciale et l'intensité d'utilisation du système. Conseil général : installer un support supplémentaire aux niveaux où le rideau est accumulé lorsqu'il est ouvert. Pour les courbes, installer un support supplémentaire avant et après la courbe.

6010 glisseur:



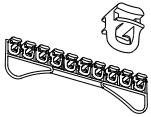
## Éléments standards



### Transport de rideau



4001  
arrêt  
blanc / gris / noir

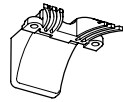


4010  
glisseur  
blanc / gris / noir

### Montage



6050  
bride avec  
rondelle

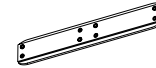


6051  
support de face  
blanc / gris / noir

### Accessoires



6253  
embout de finition  
blanc / gris / noir



6052  
pièce de raccordement  
naturel

## Éléments optionnels

### Transport de rideau



2004  
glijder rem  
wit / grijs / zwart



4001-M-N  
arrêt metal avec  
oeillet naturel



4002  
arrêt metal



4003  
arrêt à pincer  
plastique, perforation  
nécessaire, blanc



4007  
glisseur pivotant  
blanc / gris / argent /  
noir



4007-LRS  
glisseur pivotant LRS  
gris / glisseur pivotant  
LRS rouge



4010-50  
glisseur blanc avec  
agrafe 2023



4012  
glisseur click-in  
blanc



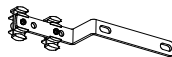
4020  
glisseur rideaux lourd  
blanc / gris / noir



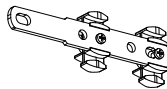
4030  
rouleur  
blanc / noir



6010  
glisseur déporté  
blanc / gris / noir



4074-1000  
chariot de croisement  
à recouvrement blanc  
/ naturel métallique  
/ noir



4075-1000  
chariot de croisement  
sans recouvrement  
blanc / naturel  
métallique / noir



2020  
double agrafe  
blanc



2021  
agrafe en G  
blanc



2022  
agrafe blanc



2023  
agrafe blanc



2024-55  
agrafe réglable  
blanc 55mm

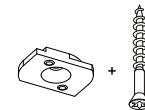


2024-95  
agrafe réglable  
blanc 95mm

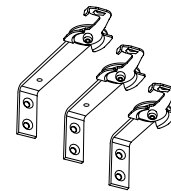
### Montage



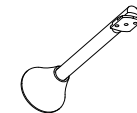
6055-1000  
support plafond  
métal blanc / naturel  
métallique / noir



6055-3100-N-040  
support pour montage  
encastré blanc 40 mm  
blanc / gris / noir



6015  
équerre  
5, 7.5, 10, 15 cm  
blanc / naturel  
métallique / noir



6017  
support de face  
recoupable 7-15 cm  
blanc / naturel  
métallique / noir

### Accessoires



1220  
tige 100, 125, 150, 200 of  
300 cm blanc / naturel  
métallique / noir

Sous réserve de modifications techniques.

**Qurails**<sup>®</sup>  
Powered by GOELST.

Qurails B.V. | BP 480 | 6710 BL Ede | Pays-Bas

T +31 (0)318 648 100 | info@qurails.com | www.qurails.com